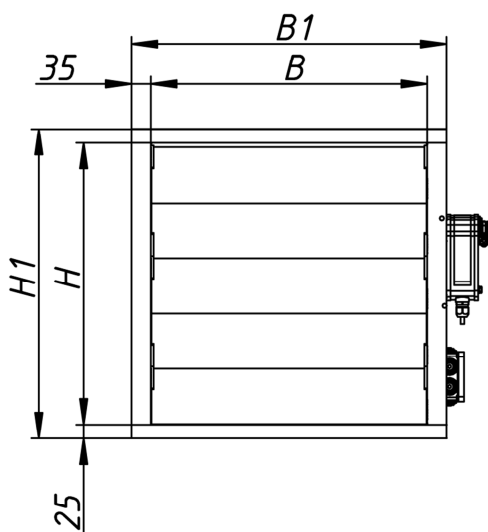
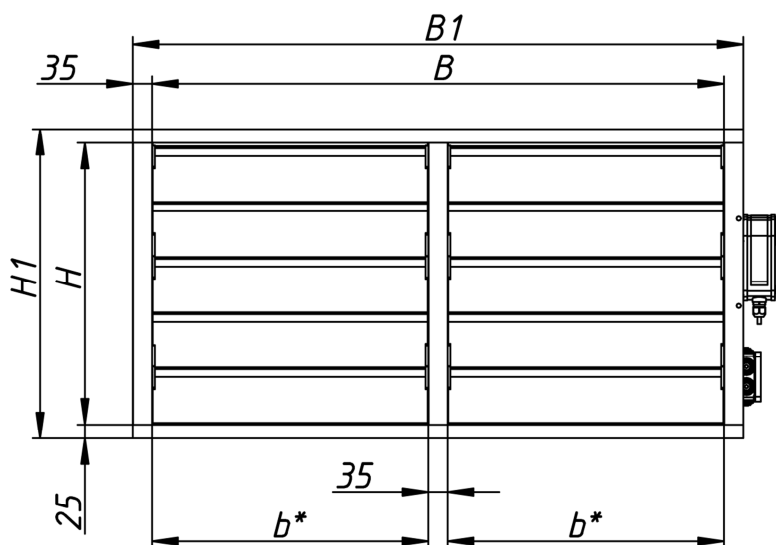


СТРУКТУРА ОБОЗНАЧЕНИЯ КЛАПАНОВ ТИПА КВА-2 ПРИ ЗАКАЗЕ И В ДОКУМЕНТАХ:

Клапан КВА-2 - XXX x XXX - X - X - X	Наименования клапана
Клапан КВА-2 - XXX x XXX - X - X - X	Размеры клапана: <ul style="list-style-type: none"> • ВxH - Ширина (В) x Высота (H), мм. (внутренние размеры сечения клапана)
Клапан КВА-2 - XXX x XXX - X - X - X	Переход (диафрагма) на круглое сечение (опция): n*ф Размер (тип соединения) <ul style="list-style-type: none"> • n – кол-во переходов (диафрагмы) • ф Размер – диаметр перехода (диафрагмы) • под фл.соед – фланцевое соединение • под нип.соед – под ниппельное соединение • Нет – не писать
Клапан КВА-2 - XXX x XXX - X - X - X	Тип исполнительного механизма: <ul style="list-style-type: none"> • с ручным приводом • тип электропривода
Клапан КВА-2 - XXX x XXX - X - X - X	Наличие клеммной коробки (опция): <ul style="list-style-type: none"> • Да – К • Нет – не писать

Схема исполнения №1

Схема исполнения №2

ПРИМЕР ЗАКАЗА:
Клапан КВА-2–1000x1000h–DA10S220

Клапан воздушный алюминиевый типа КВА-2, внутренние размеры сечения клапана: ширина 1000 мм, высота 1000 мм, с электроприводом Lufberg DA10S220 (аналог NF230A).

Клапан КВА-2–500x500h с ручным приводом

Клапан воздушный алюминиевый типа КВА-2, внутренние размеры сечения клапана: ширина 500 мм, высота 500 мм, с ручным приводом.

Клапан КВА-2–1200x1200h–1*ф1000(под фл.соед.)–DA10S220S-K

Клапан воздушный алюминиевый типа КВА-2, внутренние размеры сечения клапана: ширина 1200 мм, высота 1200 мм, с одним переходом диаметром ф1000 под фланцевое соединение, с электроприводом Lufberg DA10S220S (аналог NF230A-S2), с клеммной коробкой.

Примечание:

Специальные требования к клапану указываются дополнительно и согласовываются с изготовителем